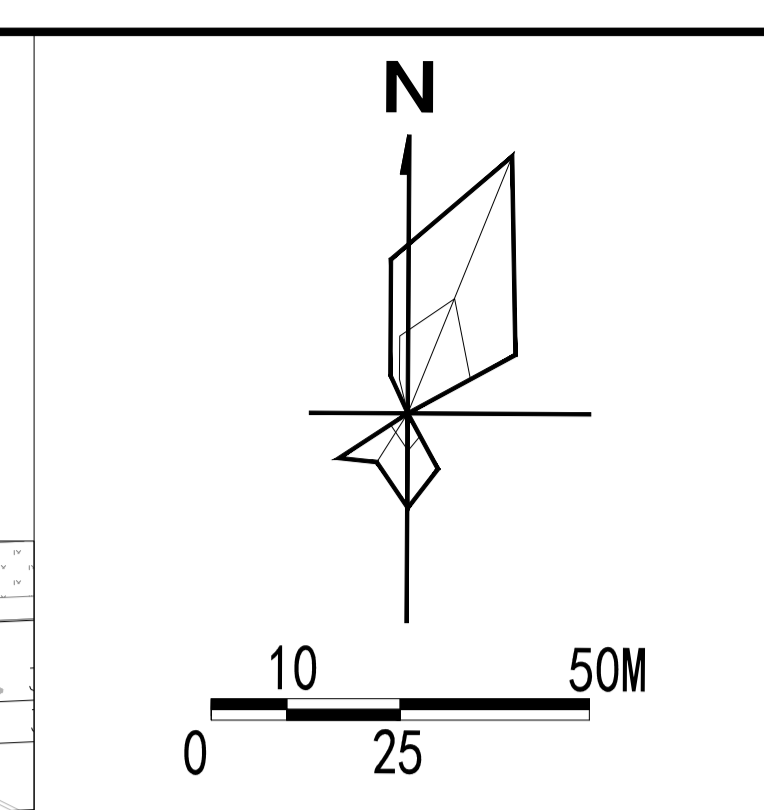
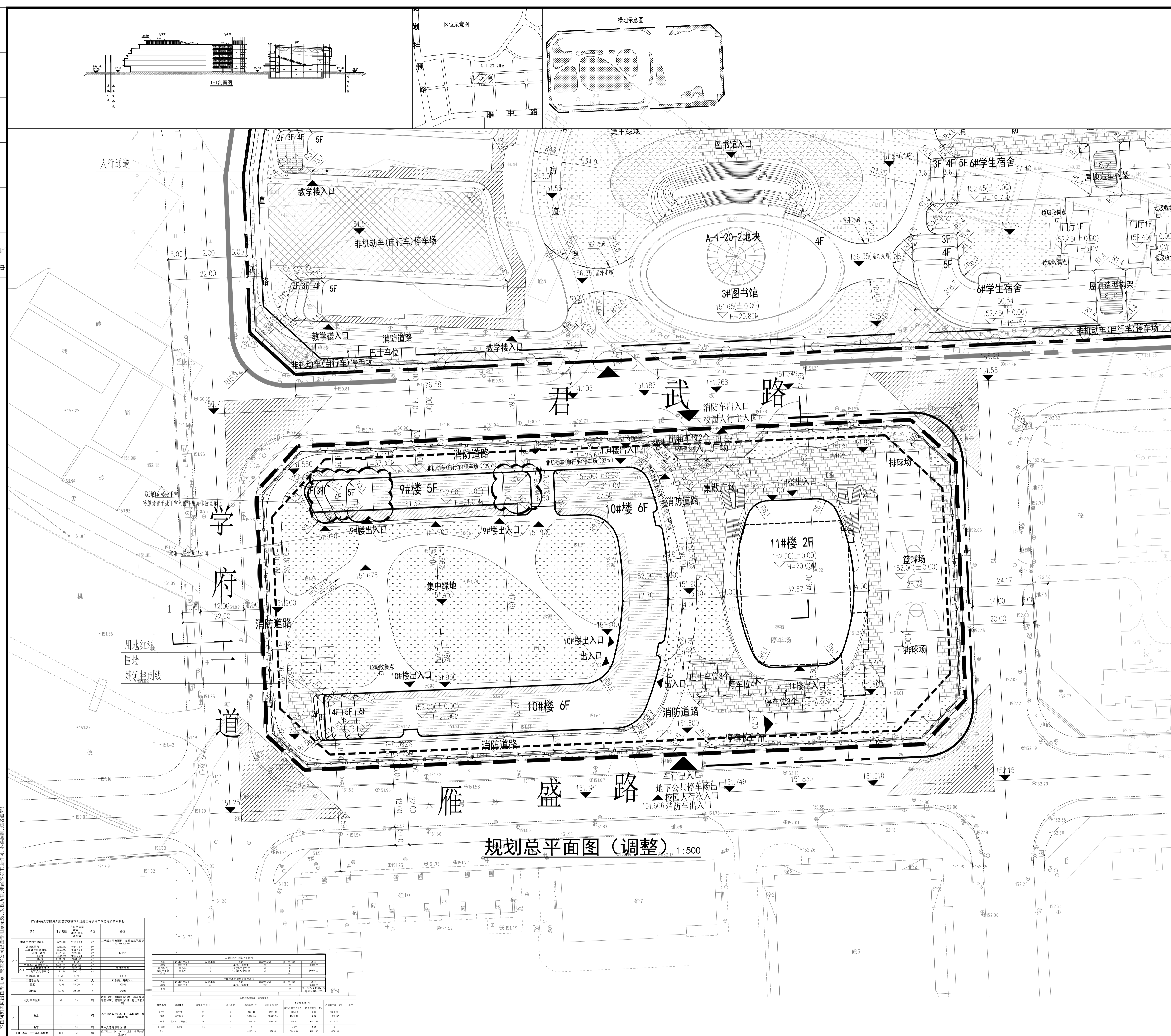


暖通
给排水
电气



规划说明:

一、项目概况
 (一) 本项目为广西师范大学附属外国语学校校本部迁建工程项目二期(雁山区科教园控制性详细规划A-1-20-1地块), 项目位于桂林市雁山区利森红郡小区西侧, 为雁山区科教园控制性详细规划A-1-20-1、A-1-20-2地块调整 A-1-20-1地块中, 规划设计条件中用地面积1.729公顷、容积率≤0.9、建筑密度≤35%、绿地率≥30%、建筑高度≤21米。

二、设计依据
 (一) 规划设计条件《雁山区科教园控制性详细规划A-1-20-1、A-1-20-2地块规划调整 A-1-20-1地块规划设计条件》(市自然资规条〔2024〕8号)。
 (二) 控规条件《雁山区科教园控制性详细规划A-1-20-1、A-1-20-2地块规划调整》(市政规函〔2024〕2号)。
 (三) 国家及地方相关法律法规及规范和标准。
 三、其他
 (一) 大型城市综合体、商场、超市、文体场馆、医院、宾馆以及交通枢纽(包括高铁站、机场、公交和出租站、道路客运站、港口码头)、驻车换乘(P+R)、城市道路等公共停车场按不低于停车位20%的比例进行配置充电基础设施; 并满足《电动汽车分散充电设施技术规范》。
 (二) 道路边缘至建筑物距离满足《城市居住区规划设计标准》要求。图中未标注的道路转弯半径为9米。
 (三) 绿地率按《城市居住区规划设计标准》相关要求计算, 其中景观小品、水景设计等不在本图中进行表示。
 (四) 本图地面普通停车位尺寸为2.4米*5.3米; 无障碍车位尺寸为3.6米*5.3米; 巴士车位为3.5米*10米。
 (五) 在规定退让道路规划红线的范围内, 不得设置零星建筑物、室外箱式变(配)电站、燃气调压箱、电信电视中继箱等。
 (六) 按《桂林市海绵城市专项规划(2021-2030)》落实海绵城市建设要求, 满足年径流量控制率和年SS(悬浮物)总量去除率等强制性指标的要求。
 (七) 本项目各出入口设置: 12或1: 20无障碍坡道, 10#楼设置无障碍电梯, 满足《建筑与市政工程无障碍通用规范》GB55019-2021、《无障碍设计规范》GB 50763-2012的相关要求。
 (八) 本图采用2000国家大地坐标系及1985高程系, 图中所标注的尺寸均以米为单位。图中尺寸标注为建筑外墙线, 坐标标注点为建筑基底角点。

五、调整说明:
 (一) 广西师范大学附属外国语学校校本部迁建工程项目二期(雁山区科教园控制性详细规划A-1-20-1地块)已于2025年10月31日获得该项目的审批意见书(市自然资规建审〔2025〕90号), 11月11日取得工规证(工规证号: 建字第4503002025G0125519号); 原设计该项目9#楼包含一个140m²的地下设备间, 为节约建设工期及建设单位建设需要, 取消9#楼地下设备间, 将其调整至地面架空层设置, 并将一层公共卫生间改为公共架空活动区。
 (二) 9#楼总建筑面积由3074.97m²调整为2935.93m², 计容建筑面积由2528.30m²调整为2521.54m²; 11#楼总建筑面积由4728.23m²调整为4734.99m², 计容建筑面积由2981.46m²调整为2988.22m²。
 (三) 规划总建筑面积由19115.57m²调整为18983.29m², 计容建筑面积不变。
 (三) 此次未调整部分以市自然资规建审〔2025〕90号文件为准。

图例

	校园出入口		新建建筑
	建筑出入口		地下室范围
	用地红线		首层人行通道
	机动车禁止开口线		公共架空活动层区域(学校交流角)
	建筑控制线		机动车停车位
	消防车流线		自行车停车位
	通透式围墙		巴士车位
	规划道路		绿地
	室外标高		
	室内标高		
	坐标		

规划总平面图(调整) 1:500

广西师范大学附属外国语学校迁建工程二期(雁山区科教园)施工图设计阶段审批表

审批项目	审批日期	审批单位	审批意见
项目立项	2024.10.31	雁山区自然资源局	同意
用地规划	2024.11.11	雁山区自然资源局	同意
建设工程规划	2025.01.15	雁山区自然资源局	同意
施工图审查	2025.02.10	广西壮族自治区住房和城乡建设厅	合格

主要经济技术指标表

序号	指标名称	单位	数值
1	总建筑面积	m ²	19115.57
2	计容总建筑面积	m ²	18983.29
3	地上总建筑面积	m ²	18983.29
4	地下总建筑面积	m ²	0
5	容积率		0.9
6	建筑密度	%	35
7	绿地率	%	30
8	建筑高度	m	21

Changjing Architectural
 广西创景建筑设计有限公司
 Guangxi Changjing Architectural Design Co., Ltd.
 资质等级: 甲级 A245009495
 城乡规划编制【桂】城规编〔183201〕

桂林雁山区利森红郡小区内3号花苑(住宅)迁建工程

联合设计
 UNION DESIGN
 单位名称: 广西创景建筑设计有限公司
 资质等级: 甲级 A245009495
 项目负责人: 王鹏

通用注释
 ANNOTATIONS
 1. 本图仅供参考, 不作为法律依据。
 2. 施工过程中, 如有与现场实际情况不符, 应以现场实际情况为准。
 3. 本图仅供设计使用, 不得用于其他用途。
 4. 本图如有变更, 应以变更后的版本为准。
 5. 本图如有遗漏, 应以设计说明为准。

备注
 NOTES

建设单位: 桂林市雁山区丰年农业投资有限公司
 项目名称: 广西师范大学附属外国语学校迁建工程二期(雁山区科教园控制性详细规划A-1-20-1地块)
 项目编号: CJ-2023-TJ-01
 子项目名称: 总图(调整)
 图纸名称: 规划总平面图(调整)

设计签字
 SIGNATURE
 项目负责人: 文理
 审核: 文理
 审核: 王鹏
 专业负责: 凌海妹
 校对: 邓娟
 设计: 石峥
 制图: 石峥
 专业: 建筑
 比例: 1:500
 图纸编号: 总图1

设计阶段: 方案阶段 施工图阶段
 设计日期: 2025.12.15
 设计日期: 2025.12.15
 版次: 1